

Head Mounting Type RTD Input 2Wire Transmitter



경고

기기의 취급상 안전을 위하여 아래의 사항을 반드시 숙지하신 후 사용하시기 바랍니다.

다음과 같은 장소에는 본 기기를 설치하지 마십시오.

- ◆ 가연성, 폭발성, 부식성 가스, 습기 등이 있는 장소
- ◆ 진동이나 충격이 있는 곳
- ◆ 고주파 노이즈가 발생하는 지역
- ◆ 직사광선 또는 먼지 등 기타 이물질이 많은 곳

인가 전원은 15~30V DC의 범위 내에서 사용하십시오.

권장 전원은 24V DC이며 20V 이하의 전원으로 사용시 4-20mA DC출력의 Load 저항이 낮아져서 출력 전류가 Drop될 수 있습니다.

(15V 전원의 출력 Load저항은 150Ω이며, 24V 전원의 출력 Load저항은 600Ω)



주의

본 장비와 주변기기의 오작동을 방지하기 위하여 아래의 사항을 반드시 숙지하신 후 사용하시기 바랍니다.

- ◆ 전원 결선 시 반드시 전원이 차단된 상태에서 결선하고 +, -의 극성을 확인 후 결선하십시오.
- ◆ 결선 시 선이 빠지거나 흔들리지 않도록 단자대의 나사를 충분히 조여 주십시오.
- ◆ 본체 내부를 개조하거나 분해하지 마십시오.

- ◆ 본체 내부로 먼지, 물, 기름 등의 이물질이 유입되지 않도록 하여 주십시오.
- ◆ 빈 단자는 중계 등의 다른 용도로 사용하지 마십시오.
- ◆ 유도성 노이즈를 방지하기 위하여 본 기기의 배선은 고압선, 전력선, 모터선 등과 분리하여 연결하십시오.
- ◆ 본 취급 설명서를 최종 사용자에게 전달하여 제품에 대해 충분히 숙지할 수 있도록 하십시오.
- ◆ 본 취급 설명서는 자사의 사정에 의해 예고 없이 변경 될 수 있습니다.
- ◆ 경고/주의 사항에 반하여 사용시 발생된 손해에 대하여 당사는 책임과 보증을 하지 않습니다.



본 기기는 Head Mounting Type RTD Input 2Wire Transmitter로써 현장의 온도를 2선식 4-20mA DC의 출력 신호로 전송하는 계측 전송기입니다.

➤ **특징**

- 고성능, 고정도의 16bit A/D Converter를 사용하여 신뢰성이 향상 되었습니다.
- 내부 과전류 보호회로가 내장되어 내/외부 요인으로 인하여 과전류(70mA이상)가 흐를 경우 자동으로 전류를 차단하여 기기를 보호 합니다. (정격 전류 이하로 내려가면 자동으로 복귀 됩니다.)
- 입/출력이 절연되어 입력 측으로 노이즈, 과전압, 과전류가 유입되어도 출력 측에 연결된 계기를 보호 할 수 있습니다.

➤ **사양**

1. **입력**

- **RTD 입력**
 - A. Input : PT 100 Ω 3Wire (DIN, JIS)
 - B. Sensing Current : 500 uA DC
 - C. Range :

2. **출력**

- A. Range : 4 ~ 20 mA DC 2Wire
- B. Load resistance : 600Ω with 24V DC

3. **전원**

- A. Range : 15 ~ 30 V DC
- B. Noise range : 20mVp-p

4. **기타**

- A. Conversion accuracy : 0.2% max.
- B. Operating ambient temperature &

Humidity

: -10 ~ 70°C, 10 ~ 90% RH

C. Non perating ambient temperature & Humidity

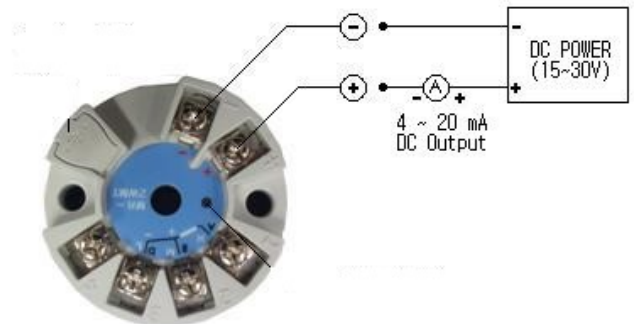
: -20 ~ 80°C, 5 ~ 95% RH

D. Dimension : 45(W) x 45(H) x 22.7(D) mm

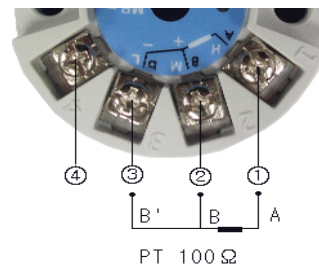
E. Weight : 100g max.

➤ **각부 구성 및 결선도**

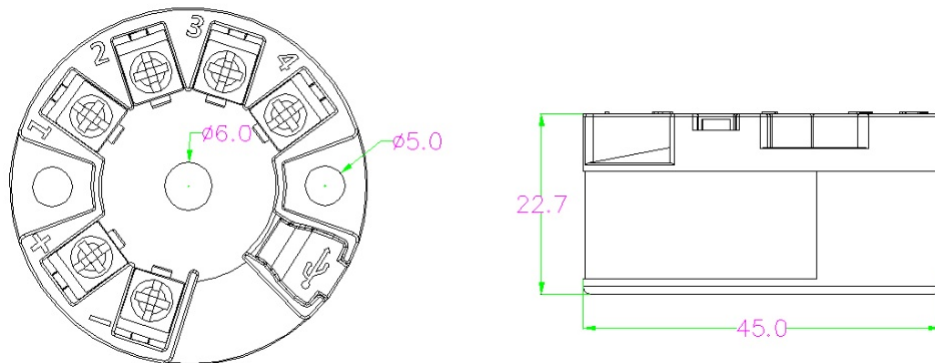
■ **전원 연결**



■ **RTD Input**



➤ 외형 치수



WISE[®] (주) 와이즈센서

449-905 **WISE SENSOR INC.**

경기도 용인시 기흥구 덕영대로 2022

전화 : 031)287-3337 (대표)

팩 스 : 031)287-3339

전자우편 : hskim@wisesensor.com

홈페이지 : www.wisesensor.com

WISE[®]

WISE[®]